

# clarion

**Owner's manual & Installation manual**

使用说明书和安装手册

คู่มือใช้งานและคู่มือการติดตั้ง

Pedoman Pemilik & Pemasangan

사용설명서 및 설치설명서

دليل المالك و دليل التركيب

---

## CZ215A

**CD/USB/MP3/WMA RECEIVER**

CD/USB/MP3/WMA 接收器

เครื่องรับ CD/USB/MP3/WMA

PENERIMA CD/USB/MP3/WMA

CD/USB/MP3/WMA 컨트롤

جهاز الاستقبال CD/USB/MP3/WMA

---

## CZ315A

**Bluetooth® CD/USB/MP3/WMA RECEIVER**

Bluetooth® CD/USB/MP3/WMA 接收器

เครื่องรับ CD/USB/MP3/WMA พร้อม Bluetooth®

PENERIMA Bluetooth® CD/USB/MP3/WMA

Bluetooth® CD/USB/MP3/WMA 리시버

جهاز الاستقبال CD/USB/MP3/WMA Bluetooth®

感谢您惠购Clarion本产品。

- 在使用本产品之前，请仔细阅读使用说明书。
- 阅读完后，请把说明书存放在方便拿取的地方（例如手套箱等）。

## 目录

<b>1. 性能</b> .....	<b>31</b>
扩展系统 .....	31
<b>2. 使用前须知</b> .....	<b>32</b>
取下DCP（可拆卸控制面板） .....	33
安装DCP .....	33
<b>3. 控制按钮</b> .....	<b>34</b>
操作面板 .....	34
遥控器(RCB-176: 另售) .....	36
<b>4. 操作</b> .....	<b>37</b>
基本操作 .....	37
音效设置 .....	37
系统设置 .....	39
收音机操作 .....	41
CD/MP3/WMA操作 .....	41
U盘操作 .....	43
iPod操作 .....	44
蓝牙操作(仅限CZ315A) .....	44
AUX操作 .....	45
<b>5. 排除故障</b> .....	<b>46</b>
<b>6. 出错显示</b> .....	<b>48</b>
<b>7. 规格</b> .....	<b>49</b>
<b>8. 安装/接线指南</b> .....	<b>50</b>
准备工作 .....	50
包装箱清单 .....	50
一般注意事项 .....	50
安装中的注意事项 .....	50
安装本装置 .....	51
拆卸 .....	53
接线时注意事项 .....	53

# 1. 性能

 Intelligent Tune

Made for  
iPod iPhone

 Bluetooth®  
(仅限 CZ315A)

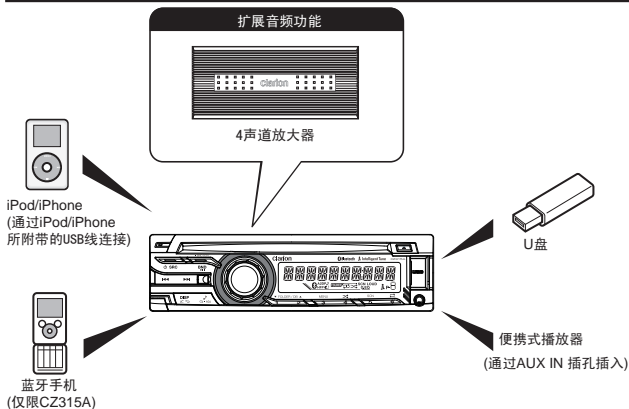
 COMPACT  
DISC  
DIGITAL AUDIO  
TEXT

MP3/WMA

 USB

- 内置Bluetooth®免提(HFP)和音频流(A2DP & AVRCP)(仅限CZ315A)
- 通过USB接口可连接iPod®/iPhone®
- Intelligent Tune音效修复功能

## 扩展系统



### 注:

- 方框外所列的物品为普通市售产品。

## 2. 使用前须知

### 警告

为了您的安全，驾驶员在驾车期间不得操作控制按钮。  
另外，在驾车期间，请将音量调到确保能听到车外声音的水平。

### 用户参考信息：

如果未经制造商许可而擅自对本产品进行改造或修改，则该用户将丧失使用本装置的权利。

### 使用CD

- 与普通的音乐CD相比，CD-R和CD-RW易受高温和湿度的影响，而某些CD-R/CD-RW可能无法播放。因此，请勿将其长期留在车内。
- 切勿在光盘表面粘贴标签、用铅笔或钢笔在表面作记号。

### 显示屏

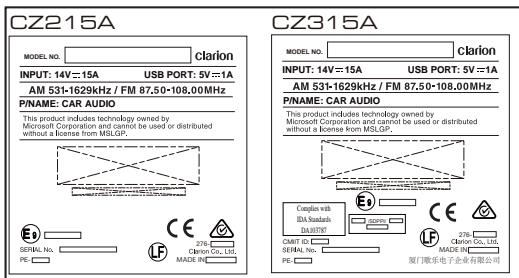
在极度寒冷的情况下，尽管画面迁移变慢且画面变暗，但仍属正常现象。  
待恢复到正常温度时，画面就会恢复正常。

### 关于注册商标等

- *"Made for iPod," and "Made for iPhone" mean that an electronic accessory has been designed to connect specifically to iPod, or iPhone, respectively, and has been certified by the developer to meet Apple performance standards. Apple is not responsible for the operation of this device or its compliance with safety and regulatory standards. Please note that the use of this accessory with iPod or iPhone may affect wireless performance. iPhone and iPod are trademarks of Apple Inc., registered in the U.S. and other countries.*
- Bluetooth® 字样和标识是Bluetooth SIG, Inc. 的注册商标，Clarion Co., Ltd. 对此类标志的任何使用都已经得到许可。其他商标或品名均为各自所有者所有。

### USB接口

- 插入U盘时有可能会掉落，可能会对驾驶造成危险。因此当插入U盘使用时，建议使用USB延长线连接(CCA-755, 另售)。
- 本机只支持“USB 海量存储类”的U盘，但不能保证所有U盘都能正常工作。  
**当存储数据丢失或损坏时，Clarion将不负任何责任。**  
我们建议您在插入U盘前备份好您的数据，例如备份在个人计算机里。
- 在以下情况下，U盘的数据文件可能会被破坏：  
在本机读取数据期间，拔出U盘或关掉电源。  
当受静电或电干扰时。  
当在读取U盘时，插拔U盘。  
与不支持的计算机连接。

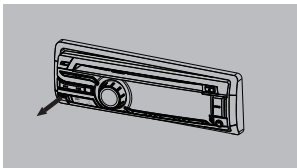


## 取下DCP (可拆卸控制面板)

可以取下控制面板，以防被盗。在取下控制面板时，须将其存放在安全地方以免划伤。

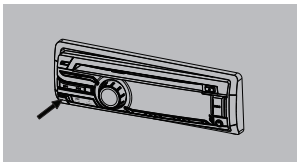
建议在离开汽车时随身携带DCP。

1. 长按[**SRC**]键，关闭电源。
2. 长按[**OPEN**]键，解锁DCP。
3. 拿住弹出的边缘，取下DCP。



## 安装DCP

1. 手拿DCP，确保面板朝向自己。将DCP的右缘装入DCP支架。
2. 按下DCP的左缘，直至锁定。



### ⚠ 注意

- DCP 很容易被撞击损坏。拆下DCP后，请注意不要掉落或让其受到严重撞击。
- 一旦按下[**OPEN**]按钮解除DCP锁定以后，车辆的震动会导致DCP掉落。
- 接口对于主机与DCP非常重要。注意不要用指甲、螺丝刀等按压以免将其损坏。

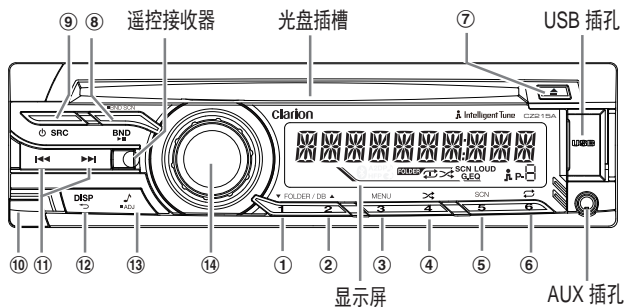
### 注:

- 如果DCP脏污，仅可用柔软的干布拭除污垢。

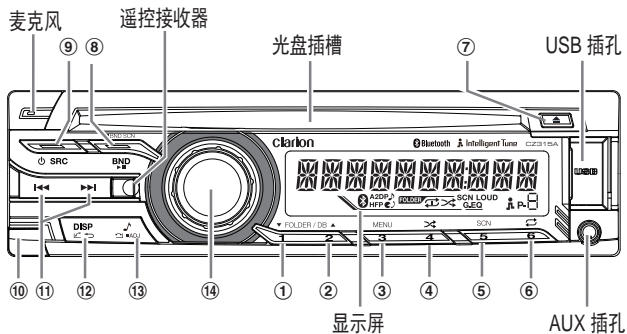
### 3. 控制按钮

#### 操作面板

##### <CZ215A>



##### <CZ315A>



## 按钮名称

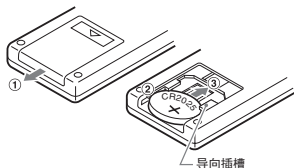
序号	名称	功能	
①~⑥	[1]~[6]	短按	收音机 - 收听预置电台 1~6
		长按	收音机 - 存储预置电台
①~②	[1]~[2]	短按	MP3/WMA/USB - 上一个文件夹/下一个文件夹 iPod - 上一数据库/下一数据库
③	[3]	短按	MP3/WMA/USB - 预览功能 iPod - 列表返回
		长按	iPod - 主菜单
④	[4]	短按	CD/MP3/WMA/USB/iPod - 随机播放
⑤	[5]	短按	CD/MP3/WMA/USB - 浏览播放
⑥	[6]	短按	CD/MP3/WMA/USB/iPod - 循环播放
⑦	[▲]	短按	退碟
		长按	完全退碟
⑧	[BND]	短按	收音机 - 更改波段 CD/MP3/WMA/USB/iPod/蓝牙音频* - 播放/暂停
		长按	收音机 - 扫描波段
⑨	[SRC]	短按	模式切换
		长按	关闭电源
⑩	[OPEN]	短按	解锁面板
⑪	[⏮] [⏭]	短按	收音机 - 向前/向后调频 CD/MP3/WMA/USB/iPod/蓝牙音频* - 上一曲/下一曲
		长按	收音机 - 自动向前/向后搜索电台 CD/MP3/WMA/USB/iPod/蓝牙音频* - 快进/快退
⑫	[DISP]	短按	CD/MP3/WMA/USB/iPod/蓝牙音频* - 切换显示 蓝牙电话 * - 接听来电
⑬	[↵]	短按	音效设置 蓝牙电话 * - 结束通话
		长按	系统设置
⑭	[ROTARY]	旋转	音量调节
		短按	开启/关闭静音

\* 这些模式只针对CZ315A。

## 遥控器 (RCB-176: 另售)

### 插入电池

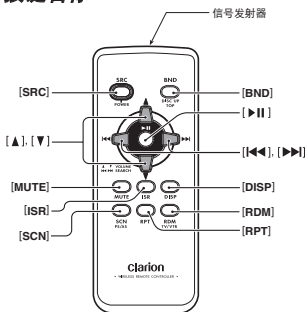
- ① 翻转遥控器，按图中箭头所示方向滑动后盖。
- ② 将电池 (CR2025) 插入导向插槽中，使印刷面 (+) 向上。
- ③ 按箭头所示方向按压电池，使其滑入电池盒中。
- ④ 重新盖上后盖并滑至卡紧到位。翻转遥控器，按图中箭头所示方向滑动后盖。



### 注:

- 误用电池可能导致电池破裂，从而造成电池液泄漏，导致人身伤害或损坏周围材料。必须遵循下列安全防护措施：
  - 仅使用指定的电池。
  - 更换电池时要正确插入，使+/-极朝向正确。
  - 请勿使电池受热或将其投入火中或水中。请勿试图拆解电池。
  - 请正确处理旧电池。

### 按键名称



#### [SRC] 键

- 收音机-扫描波段。
- 收音机-自动存储 (长按)。
- CD/MP3/WMA/USB-浏览播放。

#### [BND] 键

- 收音机-切换接收波段
- CD/MP3/WMA/USB-从头播放。

#### [▶▶] 键

- 播放和暂停。

#### [◀◀], [▶▶] 键

- 收音机-上、下移动预置频道。
- 收音机-上、下搜索频道 (长按)。
- CD/MP3/WMA/USB/iPod/蓝牙音频-上一曲/下一曲。
- CD/MP3/WMA/USB/蓝牙音频-快进/快退。

#### [DISP] 键

- 切换显示。

#### [RDM] 键

- CD/MP3/WMA/USB/iPod-随即播放。

#### [RPT] 键

- CD/MP3/WMA/USB/iPod-重复播放。

#### [SRC] 键

- 切换操作模式。
- 关闭电源 (长按)。

#### [▲], [▼] 键

- 增大和减小音量。

#### [MUTE] 键

- 打开和关闭静音功能。

#### [ISR] 键

- 无效键。

## 4. 操作

### 注:

- 请参考第34页上的“操作面板”章节中正面图示阅读本章节。
- 如果声音出现失真，有可能是由于音效调节过度所导致的，如Virtual Bass、Sound Restorer、Dynamic Beat Enhancer、低音、高音与图形均衡器的调节。如果出现这种情况，请调低音效级别。

## 基本操作

### ▲ 注意

在关闭本机的电源或按下点火钥匙之前，须调小音量。本机记忆最后的音量设定。

### 打开/关闭电源

#### 注:

- 使用本机前，请先启动发动机。
  - 如果发动机未运转，请注意不要长时间使用本机。如果汽车电池电量耗得太多，可能无法启动发动机，并可能减少电池的使用寿命。
- 按任意键(除[▲]键)可打开电源。
  - 长按[SRC]键关闭电源。

### 选择模式

- 按[SRC]键更改操作模式。  
TUNER → DISC\* → USB/iPod\* → BT AUDIO(CZ315A) → BT-TEL\*(CZ315A) → AUX → TUNER...
- \* 若未插入光盘，没有连接USB/iPod设备，或蓝牙设备未配对，切换时将跳过相应的模式。

## 音效设置

设置您所喜欢的音效。

- 按下[∩]键。
- 然后按下[◀◀]或[▶▶]键选择音效设置项目：  
SW-VOL\*1 ↔ G-EQ \*2 ↔ BASS \*3 ↔ TREB \*3 ↔ BAL ↔ FAD ↔ INTEL-TUNE※ ↔ LOUD ↔ HPF (CZ315A) ↔ LPF \*1 ↔ SW-PHASE ※ ↔ PRE OUT ※

#### 注:

- \*1 此项目只有在“PRE-OUT”设置为“SUB WOOFER”时才能操作。

### 调节音量

- 旋转[ROTARY]旋钮调节音量。
- \* 音量大小：0 到 40。

### 静音

- 按下[ROTARY]旋钮打开或关闭静音。

### 标题滚动

- 标题显示时长按 [DISP] 键，标题滚动 1 次。

### 时钟设置

- 按下[DISP]键切换到时钟显示。
- 长按[DISP]键直至时钟闪烁。
- 按下[◀◀]或[▶▶]键选择时钟或分钟。
- 旋转[ROTARY]旋钮设置正确的时间。  
\* 时钟是以12小时制显示。
- 按下[ROTARY]旋钮保存。

#### 注:

- 只有在打开点火开关时才可设置时钟。如果您取出汽车电池或者取出本机，时钟会恢复出厂设置。在设置时钟过程中，如果按下其他任意键，时钟设置将被取消。

- \*2 此项目只有在系统设置“EQ-SELECT”设置为“G EQ”时才能操作(第39页)。
- \*3 此项目只有在系统设置“EQ-SELECT”设置为“BASS/TREB”时才能操作(第39页)。

※对于这些项目，要按下[ROTARY]旋钮进入设置。

- SW-VOL: 超低音扬声器输出音量
- G-EQ (图形均衡器): 选择所需的预置音效
- BASS: 低音调节
- TREB: 高音调节

## 音效设置

- **BAL (平衡):** 左右扬声器平衡
- **FAD (Fader):** 前后扬声器平衡
- **INTEL-TUNE (Intelligent Tune):**  
Clarion为您在车内享受更美妙的音乐而开发的一种音效
- **LOUD (Loudness):** 低音或高音增强
- **HPF:** 扬声器或pre-out的高通滤波器
- **LPF:** 扬声器或pre-out的低通滤波器
- **SW-PHASE:** 超低音扬声器相位反转
- **PRE OUT:** 后置扬声器与超低音扬声器的切换
- 3. 旋转[ROTARY]旋钮调节设定值。
  - **SW-VOL:** -6 ~ +6 (默认值: 0)
  - **G-EQ:** 详细操作后述
  - **BASS / TREB:** -15 ~ +15 (默认值: 0)
  - **BAL:** L7 ~ R7 (默认值: 0)
  - **FAD:** R7 ~ F7 (默认值: 0)
  - **INTEL-TUNE:** 详细操作后述
  - **LOUD: ON/OFF** (默认值: OFF)
  - **HPF/LPF:** 50/80/120/THROUGH (默认值: THROUGH)
  - **SW-PHASE:** NORMAL/REVERSE (默认值: NORMAL)
  - **PRE-OUT:** REAR/SUB WOOFER (默认值: SUB WOOFER)
- 4. 设置完成后, 按下[]键返回到之前的模式。

### 注:

- 在“**SW-VOL/BASS/TREB/BAL/FAD**”设置过程中, 如果10秒内没有任何操作, 这些模式将会被取消并返回到之前的模式。
- 操作过程中, 您可以按下[DISP]键返回到上一层。

## 图形均衡器设置

本机提供9种预置音质。

\* 出厂设置: “OFF”。

1. 在音效设置项目中选择“**G-EQ**”, 并按下[ROTARY]旋钮。
2. 旋转[ROTARY]旋钮, 选择一种音质。  
**OFF** ↔ **CUSTOM** ↔ **BASS BOOST**  
 ↔ **HIGH BOOST** ↔ **VOCAL** ↔  
**IMPACT** ↔ **NATURAL** ↔ **USER 1** ↔  
**USER 2** ↔ **USER 3**

- **OFF:** 平稳
- **CUSTOM:** 临时自定义设置
- **BASS BOOST:** 低音增强
- **HIGH BOOST:** 中高音增强
- **VOCAL:** 中音增强
- **IMPACT:** 低音和高音增强
- **NATURAL:** 接近天然人声
- **USER 1/2/3:** 用户自定义

### 设置所需的音质效果

1. 选择“**BASS BOOST/HIGH BOOST/VOCAL/IMPACT/NATURAL/USER 1/USER 2/USER 3**”并按下[ROTARY]旋钮。
2. 按下[]或[]键选择频率: 60Hz, 250Hz, 620Hz, 1kHz, 4kHz, 8kHz, 16kHz。
3. 旋转[ROTARY]旋钮改变设置值: -6 ~ +6。
4. 长按[1]~[3]键存储在相应的“**USER 1**”~“**USER 3**”中。

### Note:

- 当选择“**BASS BOOST/HIGH BOOST/VOCAL/IMPACT/NATURAL**”操作而未执行步骤4进行存储, 将会产生一个临时项目“**CUSTOM**”且存储在其中。

## Intelligent Tune设置

1. 音效设置中, 选择“**INTEL-TUNE**”, 按下[ROTARY]键。
2. 按下[]或[]键, 改变音质项目:  
**S-RESTORER** ↔ **V-BASS** ↔  
**D-BEAT**  
 • **S-RESTORER (Sound Restorer):** 完整修复压缩的音频数据 (默认值: OFF)  
 • **V-BASS (Virtual Bass):** 重低音增强 (默认值: OFF)  
 • **D-BEAT (Dynamic Beat Enhancer):** 动感节拍增强 (默认值: OFF)  
 3. 按下[ROTARY]旋钮。  
 4. 旋转[ROTARY]旋钮调节设置值。  
**S-RESTORER/V-BASS/D-BEAT:**  
 OFF/LOW/MID/HIGH。

## 系统设置

1. 长按[**M**]键。
2. 然后按[**◀◀**]或[**▶▶**]键选择系统设置项目：

AUTO STORE ↔ DX/LO ↔ AUX SENS\*  
↔ BT SELECT ↔ BT DELETE 权限 CZ315A  
↔ BT DISCON ↔ A-ANSWER CZ315A  
A-CONNECT ↔ TEL MEMORY ↔ ---  
PIN CODE ↔ SCREEN SAVER ↔  
DIMMER ↔ BEEP ↔ EQ-SELECT ↔  
SWRC ↔ RESET

- BT SELECT: 选择已配对设备
  - BT DELETE: 删除已配对设备
  - BT DISCON: 取消连接
  - A-ANSWER: 自动应答
  - A-CONNECT: 自动连接
  - TEL MEMORY: 电话簿下载优先设置
  - PIN CODE: PIN码设置
  - SCREEN SAVER: 屏幕保护设置
  - DIMMER: 感光器控制
  - BEEP: 按键音设置
  - EQ-SELECT: 选择后置扬声器或超低音扬声器
  - SWRC: 方向盘遥控器记忆功能
  - RESET: 恢复出厂设置
- \* 这些项目是针对不同的音源模式而设置。详细操作请参照后续各音源模式的章节。
3. 旋转[**ROTARY**]旋钮调节设置值。
  - BT SELECT/BT DELETE/BT DISCON/A-ANSWER/A-CONNECT/PIN CODE/SCREEN SAVER: 详细操作后述
  - DIMMER: ON/OFF (默认值: ON)
  - BEEP: TYPE-A/TYP E-B/OFF (默认值: TYPE-A)
  - EQ-SELECT: G-EQ, BASS/TREBLE (默认值: G-EQ)
  - SWRC: 详细操作后述
  - RESET: 详细操作后述
4. 完成设置后, 按下[**DISP**]键返回到之前的操作模式。

### 注:

- 操作过程中, 您可以按下[**DISP**]键将返回到上一层。

## 选择已配对设备

选择一个已配对的设备进行连接。

1. 在系统设置中, 选择“**BT SELECT**”。

2. 旋转[**ROTARY**]选择一个已配对的设备。
3. 按下[**ROTARY**]旋钮进行连接。

## 删除已配对设备

在已配对设备的列表中, 删除一个已配对的设备。

1. 在系统设置项目中, 选择“**BT DELETE**”。
2. 显示屏显示已配对的设备, 旋转[**ROTARY**]旋钮选择一个已配对的设备。
3. 按下[**ROTARY**]旋钮。
4. 旋转[**ROTARY**]旋钮选择“**CANCEL**”或“**ARE U SURE**”, 然后按下[**ROTARY**]旋钮。  
**CANCEL**: 取消删除。  
**ARE U SURE**: 确认删除。

### 注:

- 删除配对设备后, 配对列表不会自动重新排列。
- 删除配对设备后, 电话簿与拨打记录也将同时删除。

## 取消连接

取消当前设备的连接。

1. 在系统设置项目中, 选择“**BT DISCON**”, 并按下[**ROTARY**]旋钮。
2. 旋转[**ROTARY**]旋钮选择“**ARE U SURE**”或“**CANCEL**”。  
**ARE U SURE**: 确认取消连接。  
**CANCEL**: 放弃取消连接。
3. 按下[**ROTARY**]旋钮确定。

## 自动应答

当有来电时, 选择自动接听或者手动接听。

\* 出厂默认设置: “**OFF**”。

1. 在系统设置项目中, 选择“**A-ANSWER**”。
2. 旋转[**ROTARY**]旋钮选择“**ON**”或“**OFF**”。  
**ON**: 来电进入5秒后自动接听。  
**OFF**: 用户须手动接听来电。

## 自动连接

开机后, 在任何模式下自动与上一次连接的蓝牙设备建立连接。

\* 出厂默认设置: “**ON**”。

## 系统设置

1. 在系统设置项目中，选择“A-CONNECT”。
2. 旋转[ROTARY]旋钮选择“ON”或“OFF”。

### 电话簿下载优先设置

当手机配对时，电话簿自动下载的优先权设置。

- \* 出厂默认设置：“DEVICE”。
1. 在系统设置项目中，选择“TEL MEMORY”。
  2. 旋转[ROTARY]旋钮选择设置：  
DEVICE/SIM  
DEVICE: 优先下载手机电话簿。  
SIM: 优先下载SIM卡电话簿。

### Pin码设置

蓝牙配对时须输入的PIN码。本机最大可设置10位数字的PIN码。

- \* 出厂默认设置的PIN码：“1234”。
1. 在系统设置项目中，选择“PIN CODE”。
  2. 按下[ROTARY]旋钮。
  3. 按下[◀◀]或[▶▶]键移动光标。
  4. 旋转[ROTARY]旋钮选择所要的数字。
  5. 长按[ROTARY]旋钮进行储存。

### 屏幕保护设置

可打开或关闭屏幕保护功能。当打开屏幕保护功能时，若在30秒内没有任何按键操作，显示屏将出现屏幕保护显示。

- \* 出厂默认设置：“ON”。
1. 在系统设置项目中，选择“SCREEN SAVER”。
  2. 旋转[ROTARY]旋钮选择“ON”或“OFF”。

### 方向盘遥控器按键设置

设置方向盘遥控器的按键，记忆本机功能。

1. 在系统设置项目中，选择“SWRC”。
2. 按下[ROTARY]旋钮，显示屏显示“DON'T TOUCH SWRC KEYS\_ \_”

2秒，此时不要操作方向盘遥控器的任何按键，然后显示功能键选项。

3. 旋转[ROTARY]旋钮选择所需的功能键。
4. 按下[ROTARY]按键，显示屏显示“KEEP PRESSING A SWRC KEY UNTIL OK\_ \_”。
5. 长按方向盘遥控器的一个按键，设置成功后，相应的按键将会记住本机的按键功能。

### 删除按键记忆功能

1. 在系统设置项目中，选择“SWRC”。
2. 按下[ROTARY]旋钮，显示屏显示“DON'T TOUCH SWRC KEYS\_ \_”2秒，此时不要操作方向盘遥控器的任何按键，然后显示功能键选项。
3. 旋转[ROTARY]旋钮选择“ALL CLR”。
4. 按下[ROTARY]旋钮，显示屏显示“ARE U SURE”。
- \* 按下[DISP]键将返回到“ALL CLR”表示画面。
5. 再次按下[ROTARY]旋钮删除方向盘遥控器相应的功能。成功删除后，显示屏显示“CLEARED”2秒。

### 恢复出厂设置

将各设定值恢复到出厂设置。

**注：**

• 即使关闭电源设定值也会保存记忆。

1. 在系统设置项目中，选择“RESET”，并按下[ROTARY]旋钮。
2. 旋转[ROTARY]旋钮选择“CANCLE”或“ARE U SURE”，然后按下[ROTARY]旋钮。  
CANCEL: 取消恢复出厂设置  
ARE U SURE: 显示“CLEARED”，各设定值将恢复到出厂设置。

## 收音机操作

### 收听收音机

1. 按下[**SRC**]键选择收音机模式。
2. 按下[**BND**]键按以下顺序切换波段：  
**FM1 → FM2 → FM3 → AM1 → AM2 → FM1...**

### 切换显示

按下[**DISP**]键切换所需的显示。

### 手动调频

按下[**◀◀**]或[**▶▶**]键进行手动调频。

### 搜索模式设置

2种搜索模式：DX SEEK与LOCAL SEEK。  
DX SEEK可自动搜索到任何有信号的频率；  
LOCAL SEEK只能搜索到信号强的频率。

• 出厂默认设置：“DX”。

1. 在系统设置项目中，选择“DX/LO”。
2. 旋转[**ROTARY**]旋钮选择所需的搜索模式。

### 搜索调频

1. 长按[**◀◀**]或[**▶▶**]键自动搜索电台。

### 收听预置电台

总共有30个预置电台（6-FM1, 6-FM2, 6-FM3, 6-AM1, 6-AM2）。

按下相应的[1]~[6]键收听相应的预置电台。

### 手动存储

1. 长按[1]~[6]键将当前的频率存储在预置键中。

### 波段扫描

从当前频率向高频率重复搜索信号强的电台。当搜索到信号强的电台，将会播放7秒，然后继续搜索。

1. 按下[**BND**]键选择一个波段。
2. 长按[**BND**]键进行搜索。

### 自动存储

按顺序自动存储6个电台到预置键。如果搜索不到6个电台，只能存储搜索到的电台，其他预置电台将会保留。

1. 在系统设置项目中，选择“**AUTO STORE**”。
  2. 长按[**ROTARY**]旋钮，将自动存储信号强的电台到预置频道中。
- \* 如果选择FM波段频道进行自动存储，预置电台将存储在FM3波段中；如果选择AM波段频道进行自动存储，预置电台将存储在AM2波段中。

## CD/MP3/WMA操作

本机可播放MP3/WMA格式的文件。

**注：**

- 如果在WMA保持ON的情况下利用DRM（数字版权管理）播放文件，则不会输出任何音频信号，“- - : - -”将会代替播放时间显示5秒，然后跳到下一曲播放。

### 禁用DRM（数字版权管理）

在使用Windows Media Player 9/10/11时，单击**TOOL → OPTIONS → MUSIC RECORD**选项卡，然后在Recording设定下，单击取消**RECORD PROTECTED MUSIC**复选框。然后重建文件。

您可以自主使用个人创建的WMA文件。

### 创建MP3/WMA文件时的注意事项

#### 可用的采样率和比特率

1. MP3：采样率 8 kHz-48 kHz，  
比特率 32 kbps-384 kbps/VBR
2. WMA：采样率 22.05 kHz-48 kHz，  
比特率32 kbps-320 kbps/VBR。

#### 文件扩展名

1. 一定要用单字节字母在MP3或WMA文件后添加文件扩展名“**.MP3**”或“**.WMA**”。如果加上非指定的文件扩展名或忘记加上文件扩展名，该文件就不能播放。
2. 不含MP3/WMA数据的文件不能播放。播放时间显示中将会出现“- - : - -”。

## CD/MP3/WMA操作

—”代替时间显示。

- 播放MP3/WMA文件时，在曲调之间会出现一小段无音部分。

### 逻辑格式（文件系统）

1. 在CD-R或CD-RW盘上刻录MP3/WMA文件时，请选择“ISO9660 level 1、2或JOLIET 或Romeo”或APPLE ISO作为刻录软件格式。如果采用其它格式刻录，光盘可能无法正常播放。
2. 在播放MP3/WMA期间，文件夹名称和文件名称可以作为标题显示，但是标题必须在64个单字节字母和数字之内（包括扩展名）。
3. 不要给文件夹内的文件起与文件夹相同的名称。

### 文件夹结构

不支持创建8层以上文件夹的光盘。

### 文件或文件夹的数量

1. 每个文件夹最多可识别255个文件。最多可播放255个文件。
2. 乐曲会按照其刻录到光盘上的顺序进行播放。（乐曲不一定总是按照个人计算机上显示的顺序播放。）
3. 根据刻录时所用编码软件类型而定，可能会产生一些噪声。

## 光盘即插即放功能

即使在ACC OFF的时候，只要按下[▲]键就可退出光盘。

### 注：

- 如果在自动重装之前强行装入CD，就可能损坏CD盘。
- 如果CD盘(12 cm)在弹出位置停留10秒钟，则自动重新装入该CD（自动重装）。
- 如果长按[▲]键退出光盘（完全退出），不会自动装入CD盘。

## 收听已装入的光盘

按下[SRC]键选择“DISC”模式。

### 装入CD

1. 将一张CD贴有标签的一面朝上插入CD插槽中。CD进入插槽中并开始播放。

### 注：

- 切勿将异物插入CD、插槽中。
- 如果CD不易插入，则机内可能已有另一张CD或装置需要维修。

- 本装置不能播放没有标记的光盘和CD-ROM盘。
- 某些以CD-R/CD-RW模式刻录的CD可能无法播放。

## 暂停播放

1. 按下[▶||]键暂停播放。
2. 再次按下[▶||]键恢复播放。

## 切换显示

本机可显示标题数据。  
按下[DISP]键切换显示。

### CD-DA 盘：

曲目序号/播放时间 → 时钟 → 光盘名 → 曲名 → 演唱者名 → 专辑名 → 曲目序号/播放时间 ...

### MP3/WMA 盘：

曲目序号/播放时间 → 文件夹序号/曲目序号 → 时钟 → 文件夹名 → 文件名 → 曲名 → 演唱者名 → 专辑名 → 曲目序号/播放时间 ...

### 注：

- 可显示的字符：ISO8859-1, ISO646/ASCII, UTF-16 (BOM/BE/LE), UTF-8, Shift\_JIS。

## 上一曲/下一曲

1. 按下[▶|]键跳到下一曲。
2. 若播放时间在1秒内，按下[|◀]将跳到乐曲的起始位置；否则将跳到下一曲。

## 快进快退

1. 长按[▶|]键快进。
2. 长按[|◀]键快退。

## 上一个文件夹/下一个文件夹

选择包含MP3/WMA文件的文件夹，并从文件夹中的首支乐曲开始播放。

1. 按下[1]键跳到上一个文件夹。
2. 按下[2]键跳到下一个文件夹。

## 首曲功能

播放光盘内的第一首曲目。

1. 按下遥控器的[BND]键将播放光盘内的第一首曲目。
- 对于MP3/WMA盘，将会播放当前文件夹内的第一首曲目。

## CD/MP3/WMA操作

### 浏览功能

搜索MP3/WMA盘的曲目。

1. 按下[3]键进入文件夹搜索模式，然后按下[ROTARY]旋钮，显示文件夹列表。
2. 重复操作以上步骤直至显示曲目列表。
3. 旋转[ROTARY]旋钮选择曲目，然后按下[ROTARY]旋钮确认选择。
4. 按下[ROTARY]旋钮播放。
  - \* 操作过程中，可按下[3]键取消搜索。
  - \* 操作过程中，可按下[DISP]键返回到上一层。

### 播放模式设置

#### 扫描播放

- **CD-DA盘**：播放光盘内所有曲目的前10秒。
  - **MP3/WMA盘**：播放光盘内所有文件夹首曲的前10秒。
1. 按下[5]键按以下顺序切换：

光盘扫描 → 关闭扫描

#### 循环播放

1. 按下[6]键按以下顺序切换：
    - **CD-DA盘**：单曲循环 → 所有曲目循环
    - **MP3/WMA盘**：单曲循环 → 文件夹循环 → 所有曲目循环
- 单曲循环**：循环播放当前曲目。  
**文件夹循环**：循环播放当前文件夹的所有曲目。  
**所有曲目循环**：循环播放光盘内的所有曲目。

#### 随机播放

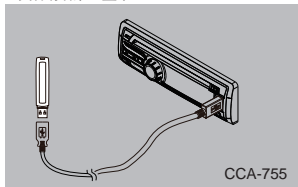
1. 按下[4]键按以下顺序切换：
    - **CD-DA盘**：随机播放 → 关闭随机播放
    - **MP3/WMA盘**：文件夹随机 → 所有曲目随机 → 关闭随机播放
- 文件夹随机**：随机播放当前文件夹内的所有曲目。  
**所有曲目随机**：随机播放光盘内的所有曲目。

## U盘操作

1. 将USB合盖往左推打开合盖。在USB接口中插入U盘。若需要1米的延长线，请另购CCA-755。  
当插入U盘后将自动读取。
2. 为了避免损害U盘，要拔掉U盘请先切换到其他模式或关闭电源。然后取出U盘，将USB合盖往右推合上合盖。
3. 其他相关操作与MP3/WMA盘一致。

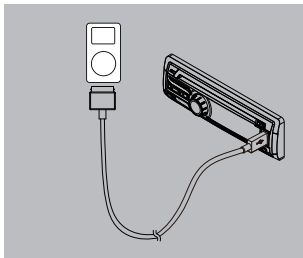
#### 注：

- 请勿将“.MP3”或“.WMA”格式以外的文件存储在U盘中。



## iPod操作

### 连接



通过iPod/iPhone所附带的数据线，将iPod/iPhone连接到USB接口中。连接iPod/iPhone后，按下[**SRC**]键切换到iPod模式，然后本机将读取文件。当开始播放时，本机将会显示相关的曲目信息。

对于可兼容的型号，请登录网址查询：

[www.clarion.com](http://www.clarion.com)。

以下操作与MP3/WMA盘一致：

- 暂停播放
- 上一曲/下一曲
- 快进/快退

### 切换显示

按下[**DISP**]键按以下顺序切换显示：  
曲名/播放时间 → 时钟 → 演唱者名 → 专辑名 → 标题名 → 曲名/播放时间 ...

### 菜单操作

1. 按下[**3**]键进入当前菜单。

## 蓝牙操作(仅限CZ315A)

支持蓝牙的移动电话和音频设备可与本机配对连接使用。

**注：**

- 对于有些型号的移动电话和音频设备，与本机连接时有可能操作不正常。
- 请登录Clarion官方网站查询本机可兼容的移动电话。

### 蓝牙配对

请在您的蓝牙设备上配对本机。

长按[**3**]键进入顶层菜单。

2. 旋转[**ROTARY**]旋钮切换项目，然后按下[**ROTARY**]旋钮确认旋转。
    - 顶层菜单项目：  
**PLAYLISTS** ↔ **ARTISTS** ↔ **ALBUMS** ↔ **TRACKS** ↔ **GENRES** ↔ **COMPOSERS** ↔ **AUDIOBOOKS** ↔ **PODCASTS**
  3. 重复操作以上步骤直至显示曲目列表。
  4. 旋转[**ROTARY**]旋钮选择曲目，然后按下[**ROTARY**]旋钮播放。
- \* 操作过程中，可按下[**DISP**]键返回到上一层。

### 上一个/下一个数据库

选择一个有文件的数据库并从第一首开始播放。

1. 按下[**2**]键跳到下一个数据库。
2. 按下[**1**]键跳到上一个数据库。

### 重复播放

重复播放一首乐曲。

1. 按下[**6**]键按以下顺序切换：  
打开重复播放 → 关闭重复播放 → 打开重复播放 ...

### 随机播放

1. 按下[**4**]键按以下顺序切换：  
打开随机播放 → 专辑随机播放 → 关闭随机播放 → 打开随机播放 ...  
打开随机播放：按随机顺序播放所选类型的所有乐曲。（对应iPod上的随机播放（歌曲）命令。）  
专辑随机播放：按随机顺序播放所选类型的所有专辑。（对应iPod上的随机播放（专辑）命令。）

最多3个设备可与本机配对。

1. 请在您设备的蓝牙设置上搜索本机。
2. 从搜索结果列表上选择“**CZ-BT**”进行配对。

**对于蓝牙版本高于2.1的设备**  
直接配对本机。

**对于蓝牙版本低于2.1的设备**  
须输入PIN码进行配对。



## 5. 排除故障

### 一般

问题	原因	措施
无法打开电源。	保险丝熔断。	更换相同安培数的保险丝。如果保险丝再度熔断，请咨询购买本装置的商店。
	布线不正确。	请咨询购买本装置的商店。
连接放大器或有源天线使用本装置时没有声音输出。	有源天线的引线对地短路，或者放大器或有源天线需要过量的电流。	<ol style="list-style-type: none"><li>1. 关闭本装置。</li><li>2. 拆卸掉所有与有源天线的引线相连接的配线。利用欧姆表检查每根线，看其是否对地短路。</li><li>3. 重新打开本装置电源。</li><li>4. 逐一将各放大器遥控线重新连接到有源天线的引线上。如果在连接完所有配线之前关闭放大器，则用外部继电器提供遥控电压（需要过量的电流）。</li></ol>
按键时无任何反应。显示不准确。	DCP或主机接口脏污。	用软布沾上清洁用酒精擦除污物。
听不到声音。	扬声器保护电路正在工作。	<ol style="list-style-type: none"><li>1. 调低音量。也可通过关闭电源再打开的方法恢复功能。（当扬声器保护电路工作时，扬声器音量会自动减小。）</li><li>2. 如果再次没有声音，请咨询本公司售后服务部。</li></ol>

### 光盘播放器

问题	原因	措施
听不到声音。	光盘内没有MP3/WMA文件。	向光盘上正确刻录MP3/WMA文件。
	文件未被识别为MP3/WMA文件。	使用正确编码的MP3/WMA文件。
	文件系统不正确。	使用ISO9660 level 1、2或JOLIET或Romeo及APPLE ISO文件系统。
声音跳跃或发出噪声。	光盘脏污。	用软布擦净光盘。
	光盘严重划伤或扭曲变形。	更换未被划伤的光盘。
声音切断或跳过。	MP3/WMA文件编码不正确。	使用正确编码的MP3/WMA文件。
打开电源后立即出现不良音质。	汽车停放在潮湿的地方时，可能在内部透镜上形成了水珠。	在电源接通的情况下干燥约1小时。
错误的文件名。	文件系统不正确。	使用ISO9660 level 1、2或JOLIET或Romeo及APPLE ISO文件系统。

## USB设备

问题	原因	措施
听不到声音。	装置中不含MP3/WMA文件。	将MP3/WMA 文件正确存储到USB设备中。
	文件不是正确的MP3/WMA格式。	只能使用正确编码的MP3/WMA文件。
声音中断或有噪音。	MP3/WMA文件编码不正确。	只能使用正确编码的MP3/WMA文件。
无法识别设备。	设备损坏。	断开设备再重新连接。如果仍然不能识别设备，就试着更换不同的设备。
	接口松动。	
设备无法插入。	设备插入不当。	试着翻转设备的连接方向（通常商标名称表面应朝左）。
	接口已坏。	更换新设备。

## 蓝牙

问题	原因	措施
蓝牙设备无法与本机配对。	蓝牙设备不支持本系统所要求的协议。	使用其他蓝牙设备配对。
	未打开蓝牙设备的蓝牙。	请参照蓝牙设备的用户手册打开蓝牙。
	蓝牙信息不匹配。	在您的蓝牙设备与本机中删除已配对蓝牙设备，然后再对他们进行配对。
与移动电话连接后通话音质不佳。	外接麦克风的位置没有安放正确。	调节外接麦克风的音量和安放位置。例如，把麦克风安放在接近于驾驶员的仪表板位置。

## 6. 出错显示

如果发生故障，会显示下列出错显示之一。请采取下述措施来消除问题。

	出错显示	原因	措施
光盘播放	CD MECHA ERROR	CD机芯出错。	退出光盘然后再插入。
	DISC ERROR	由于CD盘划伤等不能播放。	更换无划痕、无变形的光盘。
		插入上表面朝下的CD盘，不能播放。	退出光盘然后再正确插入。
NO FILE	光盘中没有刻录CD/MP3文件。	请在光盘中刻录CD/MP3文件。	
USB	USB ERROR	错误的协议或者文件系统。	请更换使用正确协议或文件系统的USB设备。
	NO DEVICE	设备没有连接或者连接松动。	重新连接设备。
	NO FILE	设备中没有存储CD/MP3文件。	请在设备中存储CD/MP3文件。
	HUB NOT SUPPORT	不支持HUB设备。	请勿使用HUB设备。
	DEVICE NOT SUPPORT	不支持所连接的USB设备。	更换设备。
iPod	IPDNOCTE	不识别所连接的 iPod。	更换设备。
	NO FILE	选择了一个不含有文件的播放列表或数据库。	请在设备中存储文件。
		设备中没有存储文件。	请在设备中存储文件。

如果出现上面未提及的错误，请重启本机。如果还存在问题，请关闭电源并咨询购买本机的商店。

## 7. 规格

### 收音机

接收频率:

FM: 87.50 MHz到108.00 MHz (一级  
0.05 MHz)

AM: 531 kHz到1,629 kHz (一级9 kHz)

### CD播放器

系统: 光盘数字音频系统

频率响应 (Pre-out):

17 Hz 到 20 kHz ( $\pm 1$  dB)

信噪比 (Pre-out): 大于85 dB (1 kHz)

谐波失真 (Pre-out): 小于 0.05%

### MP3/WMA

MP3: 采样率 8 kHz-48 kHz,

比特率 32 kbps-384 kbps/VBR

WMA: 采样率 22.05 kHz-48 kHz,

比特率 32 kbps-320 kbps/VBR

逻辑系统:

ISO9660 level 1, 2 Joliet 文件系统

### USB

规格: USB 2.0

可播放的音频形式:

MP3(.MP3):

MPEG 1/2/2.5 Audio Layer-3

MPEG 1/2 Audio Layer-2

WMA(.wma): Ver 9.2

### 蓝牙(仅限CZ315A)

规格: Bluetooth Ver.2.1+EDR

协议:

HFP(免提协议): Ver.1.5

A2DP(高级音频分配协议): Ver.1.2

AVRCP(音频/视频遥控协议): Ver. 1.3

PBAP(电话簿存取协议)

### 一般

输出功率:

25 W X 4 (DIN 45324, +B=14.4V)

最大功率: 50W X 4

Pre-out: 2V

电源电压: 14.4 V DC, 负极接地

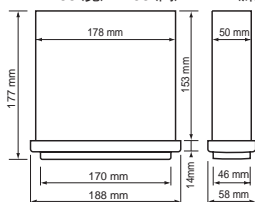
消耗电流: 小于15 A

扬声器阻抗: 4 $\Omega$  (4到8 $\Omega$ 均可)

主机重量: 1.1kg

主机尺寸:

188(宽) X 58(高) X 177(深) mm



### 注:

由于产品更新, 规格和设计如有更新恕不另行通知。

## 8. 安装/接线指南

### 准备工作

1. 本装置采用负极接地和12V电源，专用于汽车上。
2. 请仔细阅读以下说明。
3. 开始之前请务必断开电池的“⊖”极端子，以免在安装中造成短路。(图1)

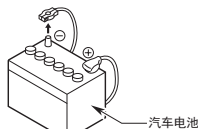


图1

### 包装箱清单

主机 .....	1	吊架 .....	1
用户手册与安装手册 .....	1	部品袋 .....	1
电源线 .....	1	• 六角螺栓 .....	1
支架 .....	1	• 拆机钩板 .....	2
外面框 .....	1	• 固定钉 .....	1

### 一般注意事项

1. 请勿打开机盖。内部没有供用户安装可用的零部件。安装中如果将物品掉入装置内，请与经销商或授权的Clarion维修服务中心联系。
2. 请用柔软干布清洁机盖。切勿使用硬布、稀释剂、汽油或酒精等。对于顽固的污迹，请用软布蘸冷水或温水轻轻擦去。

### 安装中的注意事项

1. 安装之前，请准备好安装本装置所需的全部物品。
2. 安装时，请使本装置与水平面的角度在 $30^{\circ}$ 以内。(图2)
3. 如果需要在车体上进行钻孔等工事，请事先与汽车经销商联系。
4. 请使用附带的螺丝进行安装。使用其他螺丝可能引起故障。(图3)

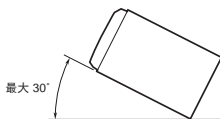


图2

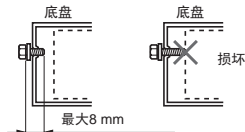


图3

## 安装本装置

1. 将通用装配支架放入仪表板内，用螺丝刀将通用装配支架上的各个制动器向里弯，然后如图4所示固定制动器。
2. 参照第54页的说明接线。
3. 将本装置插入通用装配支架直至其锁定。
4. 请小心外面框的顶部和底部，安装后所有的卡钩都能锁住。(第53页的图7, 8)

### 注:

- 某些车型需要特殊装配工具进行正确安装。详细情况请与Clarion经销商联系。
- 紧固前制动器以免本装置松动。

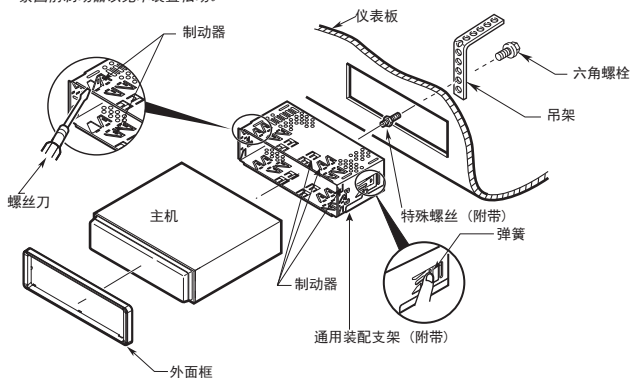
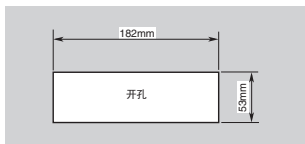


图4

- 控制台开孔尺寸



## 注意

### 注意事项

当不使用通用支架安装时，按照图5所示压入突出部分(卡爪)。

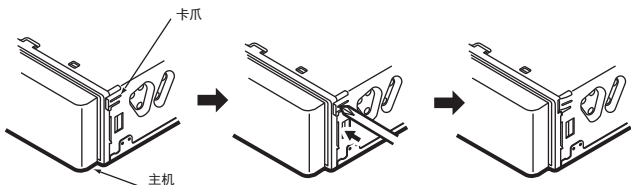


图5

### 固定装配 (使用汽车上所附带的支架)

如果汽车装备有出厂时安装好的收音机, 请用带星号(★)的零件和螺丝安装本装置(图6)。

如果汽车不装备出厂时安装好的收音机, 请用安装工具按照以下步骤安装音源装置。

1. 如图6所示, 将装配支架固定到底盘。当不使用通用支架安装时, 其他车型可能需要改造装配支架, 如钻出新孔等。
2. 参照第54页的说明接线。
3. 将本装置固定在仪表板上, 然后重新组装仪表板和中央板。

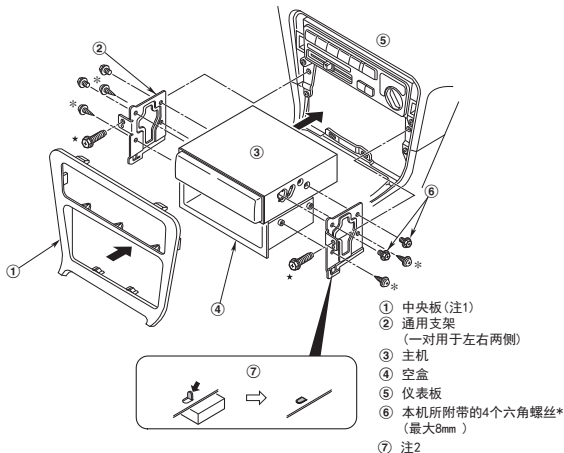


图6

\* : 标有这些标记的螺丝是本机所附带的。(注3)。

★ : 带此标记的螺丝是汽车原配的。

**注 1:**

- 有些情况下，中央板可能需要进行改造(修整、填充等)。

**注 2:**

- 如果安装支架上的卡爪妨碍本装置，请用镊子或小工具将其弯折并压平。

**注 3:**

- 如果拆掉已安装的螺丝，请扫除铁屑然后再用螺丝锁上支架。

## 拆卸

1. 拆卸可拆卸式控制面板(DCP)，请参照本机的使用说明书。
2. 向上按压外面框将其取下。(图7)
3. 插入并锁定拆卸钩板。(图8)
4. 拉出拆卸钩板以取下本装置。

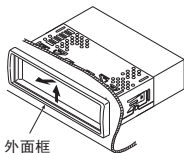


图7

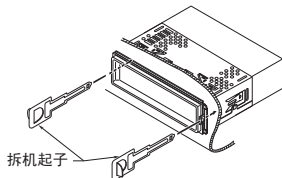


图8

## 接线时注意事项

1. 接线时务必关闭电源。
2. 请特别注意布线位置。使导线远离发动机、排气管等。高温可能损坏导线。
3. 如果保险丝烧断，请检查接线是否正确。如果接线正确，则请用与原来保险丝额定安培数相同的新保险丝更换。(图9)
4. 如果汽车里的主电源保险丝的额定安培数是15安培以下，则请购买一根能够支持15安培的汽车电缆把本装置直接连接到汽车电池上，从而保证本装置能正常工作。请注意，为了避免事故发生，在距电池接线端30厘米以内的位置，必须安装保险丝。

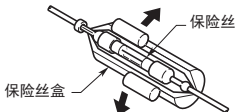
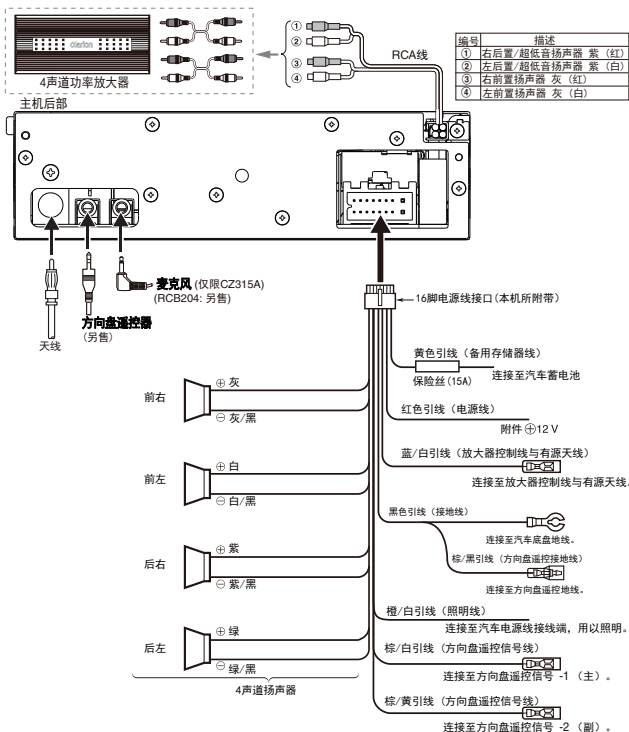


图9

## 接线

### 注意:

- 连接外部功率放大器时, 请务必注意使其正确地与汽车底盘的接地, 否则, 可能会严重损坏主机。
- 如果有须要外置麦克风, 请将其连接至本机后部的接线孔。
- 如果连接了外置麦克风, 本机内置麦克风将不工作。



# Clarion Co., Ltd.

---

All Rights Reserved. Copyright © 2015: Clarion Co., Ltd.

2015/03

**PE-2486K-A**  
**PE-2487K-A**  
**280-9363-01**