

Clarion

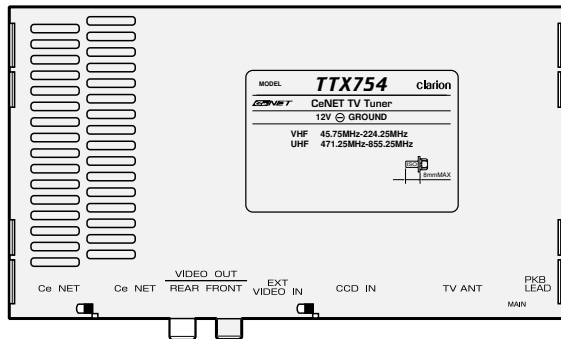
Owner's manual & Installation manual
使用说明书和安装说明书

TTX754

CeNET TV TUNER (PAL)

CeNET电视调谐器 (PAL制式)

CeNET



English

Thank you for purchasing this **Clarion** product.

- Please read this Owner's manual & Installation manual in its entirety before proceeding with wire connection and installation.
- After reading this manual, be sure to keep it in a handy place (e.g., glove compartment).
If you sell the motor vehicle, please leave the manual in it so that the new owner can use it.
- Read the contents of the enclosed warranty card and keep it with this manual.

■ Contents

1. PRECAUTIONS	3
2. PACKAGE CONTENTS	3
3. SET COUNTRIES LIST	4
4. SPECIFICATIONS	5
5. TROUBLESHOOTING	6
6. INSTALLATION	7
7. CAUTIONS ON WIRING	7
8. WIRING CONNECTIONS	8

中文

感谢购买本 Clarion 公司产品。

- 在进行接线和安装之前，务必通读本使用说明书和安装说明书。
- 读完本使用说明书后，请保管在手头便于取阅的地方（例如：手套箱）。
如果您出售汽车，请将使用说明书留放在汽车内，以便新的车主能够使用它。
- 请阅读另附保用卡的内容并与本使用说明书一起妥善保管。

■ 目录

1. 注意事项	9
2. 包装内容	9
3. 设定国家一览表	10
4. 规格	11
5. 故障检修	12
6. 安装	13
7. 接线注意事项	13
8. 接线	14

1. PRECAUTIONS

- This equipment uses DC 12 V only. Do not use this equipment on 24 V vehicles such as large trucks.
 - When driving, keep the TV tuner volume down to a level where you can hear sounds from outside the vehicle.
 - If a problem occurs such as entry of a foreign object, water gets into the tuner, or it produces smoke or strange smells, stop using the tuner immediately, and consult your dealer.
- **Tuner Handling**
- Disconnecting the cables while the system is operating may cause a system breakdown. Always turn off the power (ACC-OFF) before you disconnect the cables.
 - If the power supply to the system is stopped due to battery replacement, etc., the details you have entered into the microcomputer memory may be erased and the settings may return to the default settings. If this occurs, enter your settings again.
- **Reception**
- If your vehicle is outside the broadcast transmission range, the radio waves will become weak and reception will deteriorate. UHF stations and regional broadcast stations output a comparatively weak radio transmission, so the reception conditions may get worse while driving over a distance of only a few kilometers.
 - The screen image may be disturbed and output noise due to train lines, high voltage power lines and traffic signal lights.
 - This equipment does not have a display function, so the screen will be black during driving.

INFORMATION FOR USERS:

CHANGES OR MODIFICATIONS TO THIS PRODUCT NOT APPROVED BY THE MANUFACTURER WILL VOID THE WARRANTY.

2. PACKAGE CONTENTS

1. TV tuner unit (TTX754)	
2. User's Manual / Installation Manual	1
3. CeNET cable (2.5 m)	1
4. RCA video cable (2.5 m)	1
5. Accessories Bag	1
6. PKB connection cable	1

1. 注意事项

- 本产品只能使用于DC 12V。请勿在24V汽车，如大型卡车上使用本装置。
- 驾驶时，保持电视调谐器的音量降低至能够听到来自车外的声音。
- 如果发生问题，如异物、水进入调谐器内，或冒出烟或发出异味，应立即停止使用调谐器，并与贵地经销商商量。

■ 拆装调谐器

- 在系统动作中拆卸电缆时，可能会造成系统故障。在拔除电缆之前，必须断开电源（ACC-OFF）。
- 如果系统的电源供应因电池更换等而停止，在微型计算机存储器中输入的详细内容可能被清除，而设定可能回到出厂设定。如遇此情况，需重新输入您的设定。

■ 接收

- 如果汽车位于广播发射区域之外的地方，无线电波将会变弱而接收将失真。UHF电台和地方广播电台输出比较微弱的无线电波，因此即使只在离开数公里的地方行驶，接收状态可能变得更差。
- 屏幕上的图像可能因为列车电缆、高压电力线和交通信号灯而受到干扰并输出噪音。
- 本装置不具备显示功能，因此屏幕在驾驶中变黑。

供顾客的信息：

不经制造厂的许可对本产品进行改变或改造将会使保证变无效。

2. 包装内容

1. 电视调谐器组件 (TTX754 型)	1
2. 使用说明书 / 安装说明书	1
3. CeNET 电缆 (2.5m)	1
4. RCA 视频电缆 (2.5m)	1
5. 附件袋	1
6. PKB 连接电缆	1

3. 设定国家一览表

电视区域功能能够用以设定下列国家区域：

母
叉

序号	设定国家显示标题
0	阿尔巴尼亚
1	奥地利
2	比利时
3	波斯尼亚
4	捷克
5	丹麦
6	芬兰
7	德国
8	匈牙利
9	冰岛
10	爱尔兰
11	意大利
12	荷兰
13	挪威
14	葡萄牙
15	罗马尼亚
16	斯洛伐克
17	斯拉沃尼亚
18	西班牙
19	瑞典
20	瑞士
21	土耳其
22	英国
23	阿富汗
24	阿尔及利亚
25	安哥拉
26	澳大利亚
27	巴林

序号	设定国家显示标题
28	中国
29	朝鲜民主主义共和国
30	加纳
31	香港
32	印度
33	印度尼西亚
34	以色列
35	约旦
36	肯尼亚
37	科威特
38	利比里亚
39	马来西亚
40	马尔代夫
41	新西兰
42	尼日利亚
43	阿曼
44	巴基斯坦
45	卡塔尔
46	新加坡
47	南非
48	斯里兰卡
49	苏丹
50	泰国
51	阿拉伯酋长国
52	乌干达
53	也门
54	赞比亚

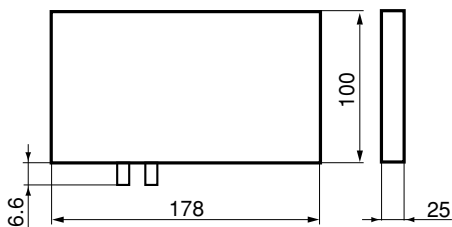
注意：

- 在澳大利亚，依与本机组合使用的主机的种类，对频道 9A 的频道显示可能不会正确出现。

4. 规格

接收频道:	VHF CCIR 2 ~ 12 UHF CCIR 21 ~ 69
天线输入:	75 Ω 不平衡
电压:	14.4 V
接地:	负极端子接地
电力消耗:	0.4 A 或以下
外形尺寸:	78 mm (宽) \times 25 mm (高) \times 100 mm (深)
重量:	0.5 kg

冊
X



* 为改进起见，规格和设计可能会有变更，恕不另行通知。

5. 故障检修

下列症状可能不是因为故障而造成，因此在与贵地经销商就修理事宜进行商量之前，请进行下表所列的建议解决措施。

中文

症状	原因	解决措施
没有供电	接线不正确。	再次确认使用说明书中的接线方法，然后正确进行接线。
没有图像	没有刹住停车制动器。	确认停车制动器有无完全刹住。
後座位监视器的图像不清晰	前面和后面图像用输出端子连接相反。	再次确认使用说明书中的连接方法，然後正确进行接线。
图像不清晰	接收不良。	由于您在建筑物与建筑物之间或在建筑物背后，发射电波可能无法正确到达。在电波能够正确到达的地方再次进行确认。
图像双重或三重	接收不良。	图像可能受到山或建筑物反射电波的影响。改变接收位置或方向。
图像有斑点或条纹	电干扰。	接收可能受到来自其他汽车、电车、高电压或霓虹灯的无线电干扰的影响。到别的地方再次确认接收状态。

6. 安 装

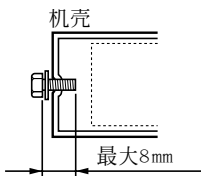
▲ 注 意

- 在进行接线之前要拔除电池负极电缆。
- 如果为安装本机而要在汽车上打开孔，首先要确认配管、油箱和电气配线的位置，以免造成接触或干涉。
- 要在装备气囊的汽车上为连接电缆进行布线时，请勿在可能会影响气囊系统的地方安装配线。
- 请勿罩住调谐器的通风孔或散热部件。

卅
卅

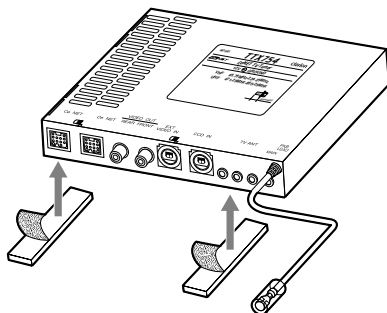
■ 安装要使用螺丝

1. 要使用位于本机侧面的安装孔时，请使用 M4 × 8 螺丝。使用规定之外的螺丝可能会造成故障。
2. 如果要在仪表板内钻孔，事先确认仪表板的该位置或附近的背面没有电线束。



■ 使用粘结带安装

1. 将粘结带贴在本机底部表面。
2. 将本机安装在座位下面的地毯上。



7. 接线注意事项

进行布线时，需特别注意下列要点：

- 确保本机电缆尽量远离汽车的配线束。
- 确保本机 RCA 针形插头软线尽量与电源线分离。

▲ 注 意

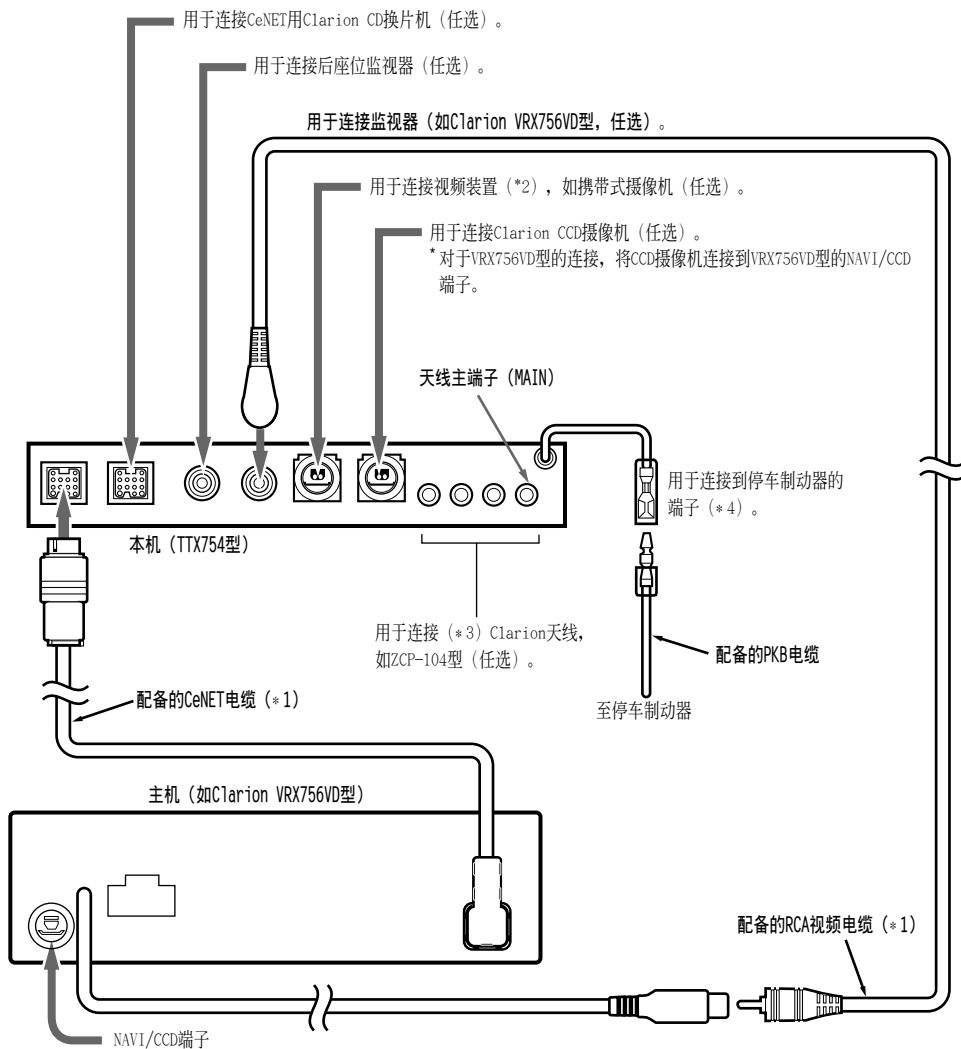
- 结束软线的连接后，用夹子和保护用绝缘带固定下来。
- 确保连接电缆不会碰触座位下面金属零部件的毛刺或边缘。否则可能会损伤电缆和造成本机发出噪音。
- 为有助于安全驾驶，将停车制动器连接端子连接到停车制动器灯开关灯侧上的导线。

8. 接线

按下图所示连接本机。

注意：

- *1 将电缆连接到用带 L 形端子的连接电缆 (CeNET 电缆) 所连接的装置 (中央组件) 上的端子。
- *2 连接需要另售的 CCA-389 型转换软线 (RCA3P → 小型 DIN8P)。
- *3 如果要连接 4 制式分集天线以外的天线, 需连接到位于最右侧的 MAIN 端子上。
- *4 将端子连接到停车制动器灯开关灯侧上的导线。连接后, 刹住制动器, 检查电视机是否显示图像。
 - 如果 PKB 电缆没有连接到停车制动器, 有些装置可能不会动作。



Clarion Co., Ltd.

All Rights Reserved. Copyright in © 2005: Clarion Co., Ltd.

Printed in China / 在中国印刷

2005/7 (A•C)

280-8285-00

ZT-4611K